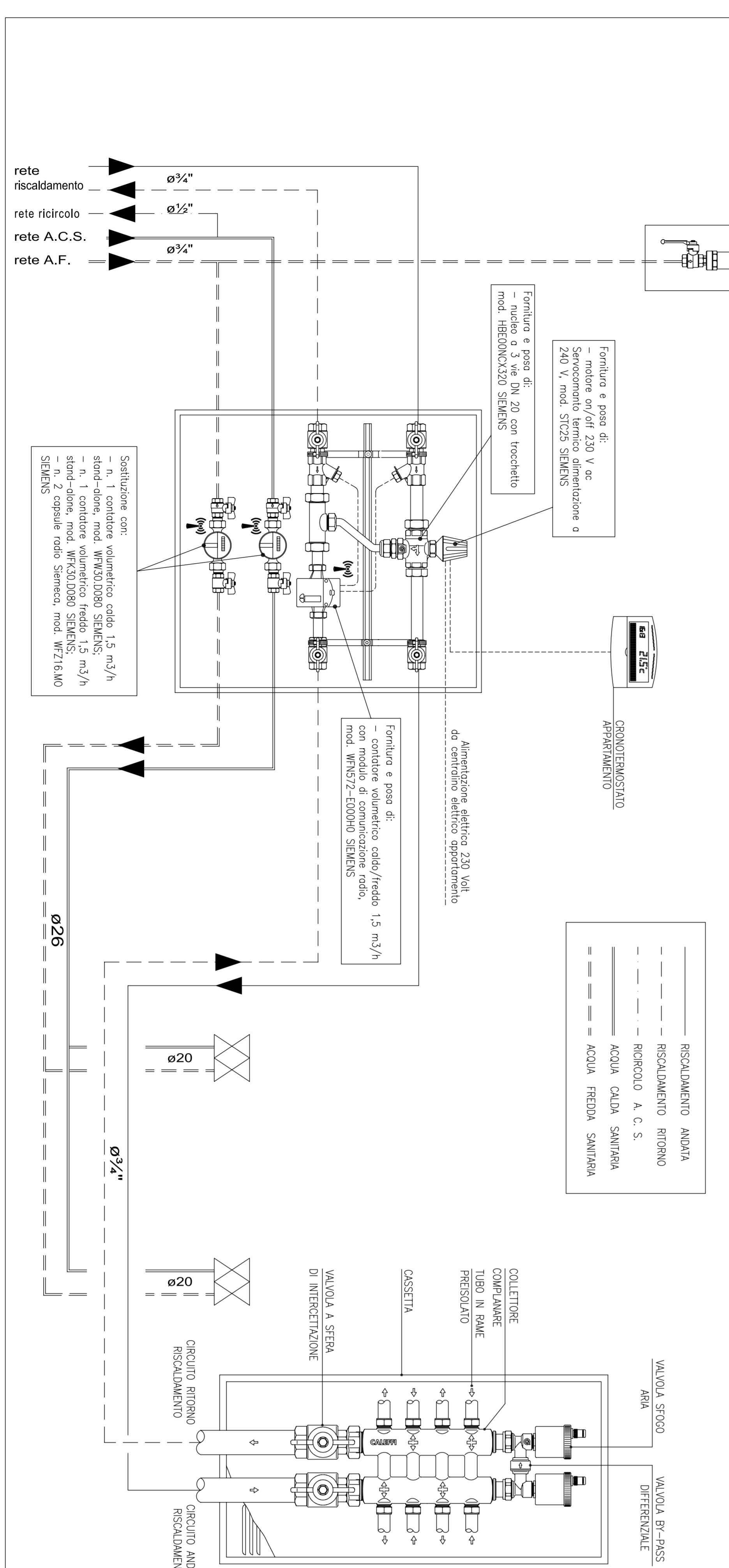


**LEGENDA**

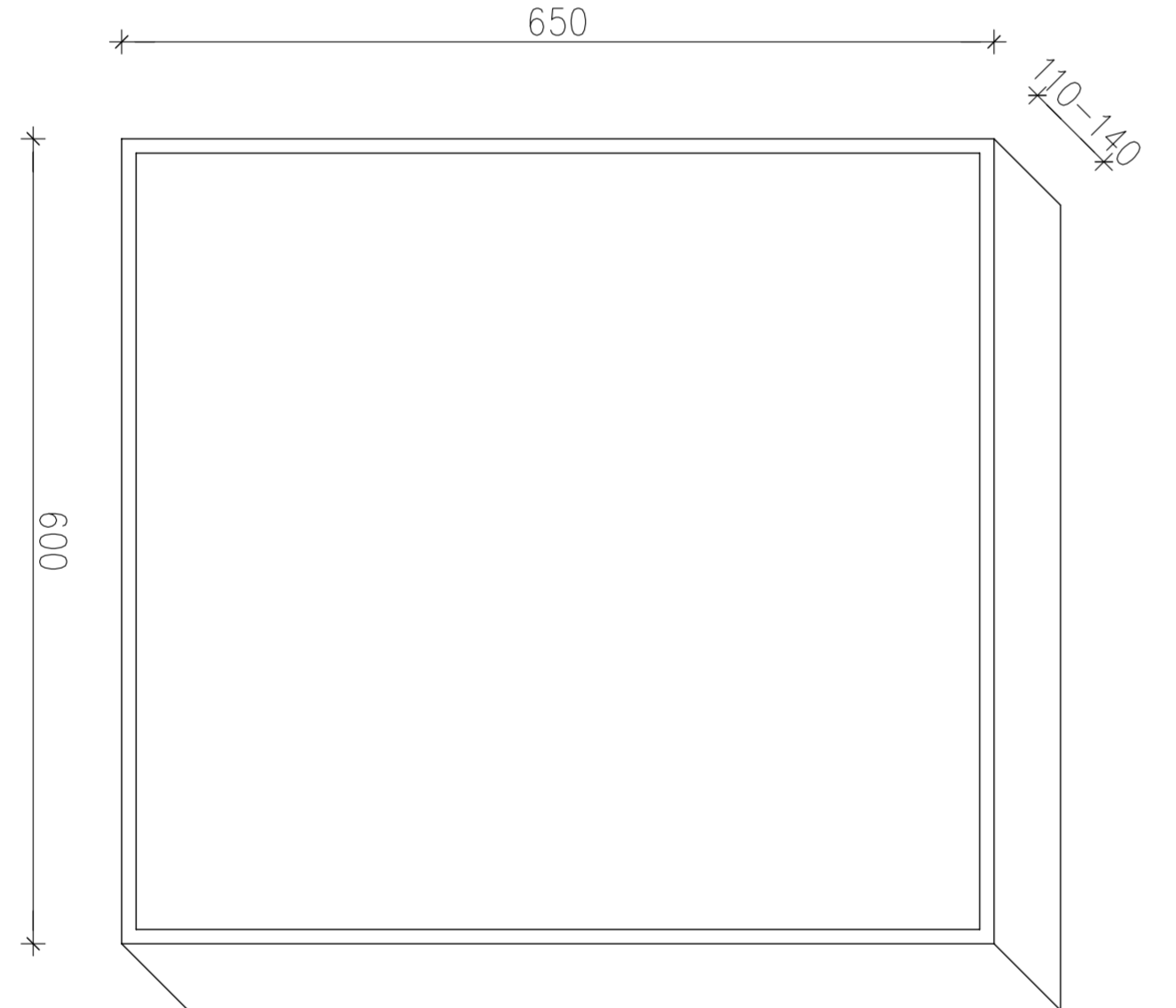
- ☒ CRONOTERMOSTATO AMBIENTE
- MONITARI RISCALDAMENTO
- MODULO UTENZA RISCALDAMENTO
- TUBAZIONE IN RAME PRESSOLATO
- CALOPPERO A PASTIGLIE IN ALLUMINIO CON VALVOLA TERMOSTATICA
- CALOPPERO A PASTIGLIE IN ALLUMINIO SENZA VALVOLA TERMOSTATICA
- CENFRANCO COBRO SCALDANTE
- RITORNO
- TUBAZIONE IN FERRO ZINCATO RISCALDAMENTO COBRENATO
- ANDATA
- TUBAZIONE IN FERRO ZINCATO RISCALDAMENTO COBRENATO PER ASPIRAZIONE CAPRE E BAGNI CIECHI

**MODULO UTENZA SCHEMA TIPO CONTABILIZZAZIONE ENERGIA SINGOLO ALLOGGIO**



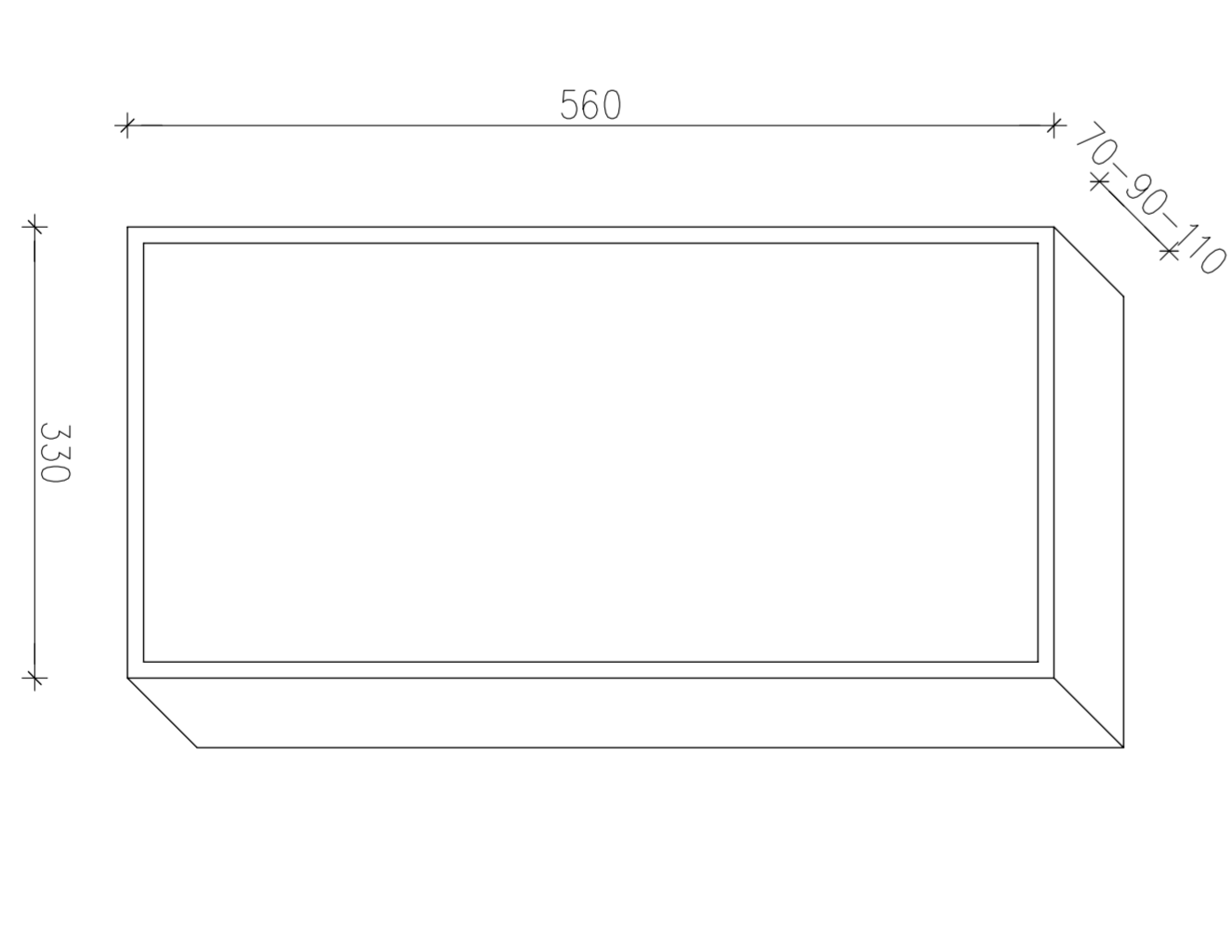
**CASSETTA PER APPARECCHIATURE  
MODULO UTENZA**

La cassetta di contenimento è dotata di cornice di finitura regolabile da 110 a 140 mm di profondità.



**CASSETTA PER COLLETTORE  
RISCALDAMENTO**

La cassetta di contenimento è dotata di cornice di finitura regolabile da 110 a 140 mm di profondità e di staffe per fissaggio collettore.



**ALER**  
 Sede Legale: Via Mazzini, 32/A - 24126 Bergamo (BG) - C.P. 91/A  
 Sede Operativa: Via Mazzini, 32/A - 24126 Bergamo (BG) - C.P. 91/A  
 Direzione: Via Mazzini, 32/A - 24126 Bergamo (BG) - C.P. 91/A  
 Tel. 035/270001 - Fax 035/270002 - E-mail: aler@aler.it  
 P.I. 0000000099 - C.F. 0000000099 - C.C. 0000000099

**COMUNE DI BERGAMO - Via Borgo Palazzo**

**LAVORI DI COMPLETAMENTO NUOVI ALLOGGI ED EDILIZIA RESIDENZIALE PUBBLICA IN LOCAZIONE - LOTTO 2 - EDIFICIO 1 E 2**

**DISTRIBUZIONE SECONDARIA IMP. RISCALDAMENTO PIANO RIALZATO - EDIFICIO 1**

Convenzione: PROGETTO ESECUTIVO IMPIANTO DI RISCALDAMENTO

Completamento: ALER - Ing. Massimo Ruolo  
 Via Mazzini 32/A, Bergamo

Progetto: ALER - Ing. Massimo Ruolo  
 Via Mazzini 32/A, Bergamo

Scale: 1:100  
 Data: 11/08/2011  
 Foglio: 01 R1

Questo disegno è prodotto dalla Ing. Roberto Zamboni e con il contributo tecnico di Roberto Zamboni. Tutti i diritti sono riservati.